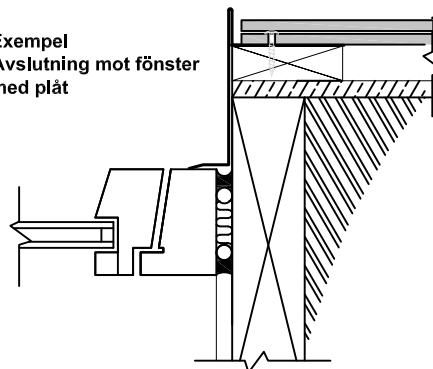
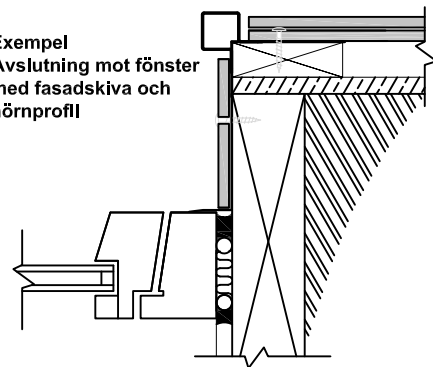


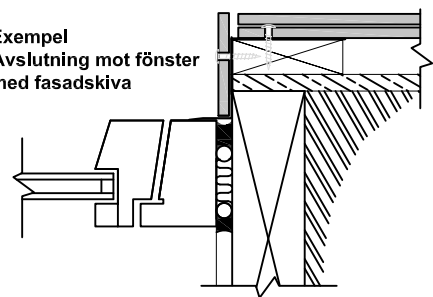
Exempel
Avslutning mot fönster
med plåt



Exempel
Avslutning mot fönster
med fasadskiva och
hörnprofil



Exempel
Avslutning mot fönster
med fasadskiva



R:\TekniskSupport\03_Detaljtegningar\Fs detaljer\DWG\Fs200_SE_230419.dwg.

FS 200_3

Issued by/Tegnet av:
JMK

Date of issue/Tegnet dato:
23.04.2019

Scale/Målestokk:
1:5



steni as
Tlf.: +47 3315600
www.steni.com