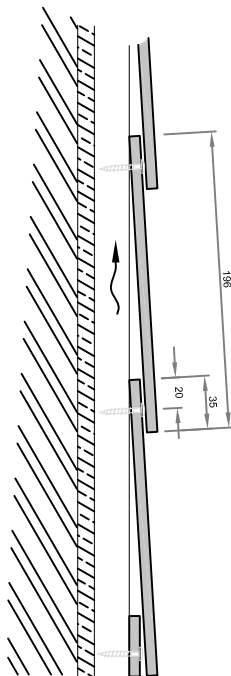
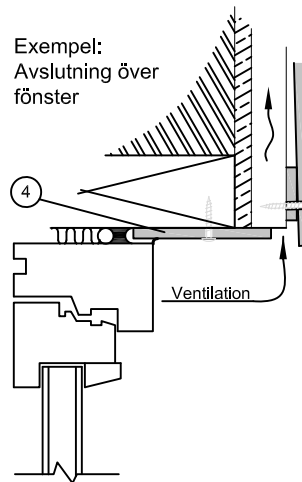


**Skivhöjd
200-395 mm:**

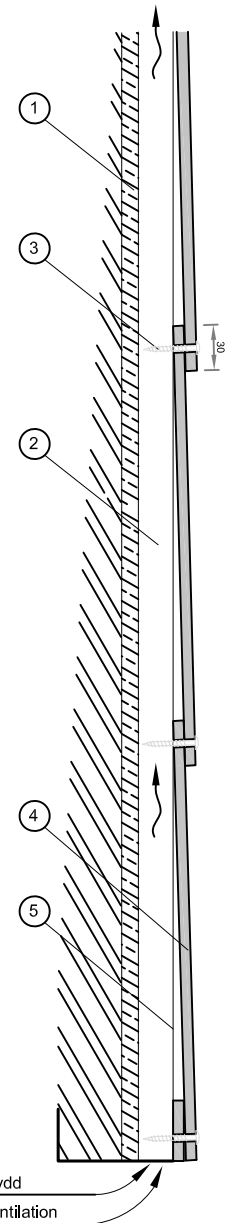
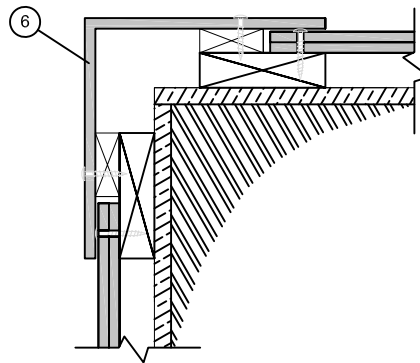
**Skivhöjd
196 mm:**



Exempel:
Avslutning över
fönster



Utvändigt hörn med
hörnelement



- ① Vind/fuktskydd
- ②a Träreglar - 28x95 mm
- ②b Träreglar - 28x70 mm
- ③ Rostfri skruv A4, 4x33 mm
- ④ StenI Colour alt. StenI Nature FM
- ⑤ Steni EPDM 70/95 mm
- ⑥ Hörnelementer

R:\TekniskSupport\03_Detaljtegninger\FS detaljer\DWG\Fs200_SE_230419.dwg.

FS 200_1

Issued by/Tegnet av:
JMK

Date of issue/Tegnet dato:
23.04.2019

Scale/Målestokk:
1:5



steni as
Tlf.: +47 33155600
www.steni.com